

NDP-5523-Z30L-P PTZ 4MP HDR 30x IP66 wisz. IR AUTODOME IP starlight 5100i IR



Zaprojektowana i skonfigurowana specjalnie pod kątem dyskrecji oraz dozoru w miejscach o zmiennych warunkach oświetleniowych — kamera ma wbudowaną funkcję zoomu optycznego (30 x) umożliwiającą identyfikację osób z odległości przekraczającej 280 m (919 ft).

Nowa technologia HDR (HDR X) nadaje się idealnie do kamer PTZ. Dzięki funkcji HDR zoptymalizowanej pod kątem ruchu operatorzy mogą odbierać obrazy w jakości HDR ze słabo oświetlonych miejsc bez efektu rozmycia obiektów, kiedy kamera się porusza.

Dzięki przetwornikowi 1/1,8 cala HD oraz zintegrowanym źródłom światła podczerwonego i białego kamera sprawdza się doskonale w warunkach słabego oświetlenia czy nawet jego zupełnego braku, zapewniając znakomitą jakość obrazu z wyraźnymi szczegółami i świetnym odwzorowaniem kolorów. Zintegrowana wycieraczka wykrywająca deszcz automatycznie usuwa wodę z wizjera kamery, podnosząc jakość obrazu przy złej pogodzie.

Funkcje

Znakomita jakość obrazu

Przetwornik CMOS HD 1/1,8 cala charakteryzuje się wyjątkową czułością i zaawansowaną redukcją szumów, umożliwiając Duży zakres dynamiki 133 dB. Kamera zapewnia doskonałe parametry działania przy słabym oświetleniu oraz doskonałą jakość obrazu, a

- ▶ 30X, 4 MP i wysoki stopień szczegółowości przy dużych prędkościach (60 kl./s)
- ▶ Technologia Starlight z przetwornikiem 1/1,8 cala HD zapewnia doskonałą pracę przy słabym oświetleniu
- ▶ Technologia HDR X o zakresie dynamiki sięgającym 133 dB i mniejszych szumach związanych z ruchem
- ▶ Połączenie promiennika podczerwieni (850 nm) o zasięgu 320 m i diod LED światła białego
- ▶ Wykrywająca deszcz wycieraczka poprawiająca jakość obrazów w deszczu i typowego miejskiego zanieczyszczenia

także ostre szczegóły ostrości i znakomite odwzorowanie kolorów nawet w trudnych warunkach oświetleniowych.

Wstępnie zaprogramowane tryby użytkownika

Kamera posiada kilka wstępnie skonfigurowanych trybów sceny zapewniających najlepsze ustawienia do różnych zastosowań. Za pomocą jednego kliknięcia można zoptymalizować ustawienia obrazu i dostosować je od warunków świetlnych. Użytkownik może również konfigurować te ustawienia samodzielnie.

- Standardowy: do zastosowań wewnętrznych przy oświetleniu fluorescencyjnym.
- Oświetlenie sodowe: w sytuacjach, gdy obraz wideo rejestrowany jest przy świetle słonecznym w dzień lub w świetle lamp sodowych w nocy.
- Dynamiczny: zwiększony kontrast, ostrość i nasycenie.
- LPR: do rejestrowania odbijających światło tablic rejestracyjnych w połączeniu z promiennikiem podczerwieni.

HDR X – wysoki zakres dynamiki

HDR X to nowa technologia, która łączy unikatową funkcjonalność przetwornika z zaawansowanymi algorytmami. Stanowi olbrzymi krok naprzód w rejestrowaniu wysokiej jakości obrazu z ruchomymi obiektami w scenach o szerokim spektrum dynamiki.

Umożliwia pozyskiwanie materiału w jakości HDR przy poziomach oświetlenia, w których tradycyjne technologie HDR przestają działać.

Jest to możliwe dzięki temu, że tryb HDR X – optymalizacja pod kątem ruchu dokonuje dwóch różnych odczytów z jednego naświetlenia, wychwytyjąc szczegóły z jasnych i zacienionych fragmentów sceny, podczas gdy w standardowych technologiach HDR algorytm próbuje scalić kilka naświetleń. Scalenie kilku naświetleń zmniejsza ostrość i tworzy niepożądane artefakty na poruszających się obiektach. Technologia HDR-X eliminuje te problemy, zapewniając wyrazisty obraz o lepszym zakresie dynamiki.

W sytuacjach, gdy jest potrzeby jeszcze większy zakres dynamiki, można użyć trybu HDR X - zoptymalizowany tryb DR lub HDR X - Extreme DR, który dodaje kolejne naświetlenie maksymalizujące uzyskany efekt do granic możliwości. Ten tryb łączy w sobie zalety HDR X – optymalizacja pod kątem ruchu i tradycyjnego HDR.

H.265 wydajne kodowanie wideo

Kamera została opracowana w oparciu o najbardziej wydajną platformę kodowania obrazu H.264i H.265/ HEVC. Kamera jest w stanie dostarczyć wysokiej jakości obraz o wysokiej rozdzielczości przy bardzo niskim obciążeniu sieci. Dzięki podwójnej efektywności kodowania, H.265 staje się nowym standardem kompresji dla systemów dozoru wizyjnego IP.

Inteligentna transmisja strumieniowa

Funkcja inteligentnego kodowania i analizy oraz technologia Intelligent Dynamic Noise Reduction skutkują znacznym spadkiem zużycia szerokości pasma. Tylko ważne informacje na obserwowanym obrazie, takie jak ruch lub obiekty wykryte w wyniku analizy, są kodowane.

Obsługa H.264 i H.265 z Obszary zasięgu nadajnika

Należy ustawić region w polu widzenia i zdefiniować odpowiedni profil nadajnika. To ustawienie obniża szybkość transmisji strumienia bardziej niż przy wykorzystaniu samego tylko inteligentnego strumieniowania.

Zapis i zarządzanie pamięcią

Do zarządzania zapisem można użyć aplikacji Bosch Video Recording Manager. Kamera może także bezpośrednio, bez użycia oprogramowania do nagrywania, wykorzystywać pamięć lokalną i lokalizacje docelowe iSCSI.

Karta pamięci o maksymalnej pojemności 32 GB (microSDHC) / 2 TB (microSDXC) może być używana do rejestrowania bezpośrednio *na urządzeniu* lub do obsługi technologii Automatic Network Replenishment (ANR), która poprawia ogólną niezawodność procesu rejestracji obrazu.

Zapis obrazu w pamięci RAM przed wystąpieniem alarmu umożliwia ograniczenie szerokości pasma w sieci przeznaczonej do rejestracji i wydłuża żywotność karty pamięci.

Technologia Essential Video Analytics bezpośrednio w urządzeniu

Kamerę wyposażono w najnowszą wersję aplikacji Essential Video Analytics firmy Bosch do użytku w Położeniu zaprogramowane.

Aplikacja Essential Video Analytics to niezawodne rozwiązanie z zakresu analizy sygnału wizyjnego, które idealnie spełnia potrzeby małych i średnich przedsiębiorstw, dużych sklepów detalicznych, centrów handlowych oraz magazynów.

Dostępne są również zaawansowane funkcje, takie jak wykrywanie przekraczania wielu linii, podejrzanego zachowania oraz obiektów nieruchomych i usuniętych, a także szacowanie gęstości tłumu oraz liczenie osób. Filtr obiektów można zdefiniować w oparciu o rozmiar, prędkość, kierunek, współczynnik proporcji i kolor.

Uproszczony tryb kalibracji znacznie skraca czasu instalacji, ponieważ wystarczy tylko wprowadzić wysokość montażu raz dla każdej kamery, niezależnie od wstępnie zaprogramowanego położenia. Po skalibrowaniu kamery, silnik analiz może automatycznie klasyfikować obiekty jako osoby, samochody, rowery lub ciężarówki.

Zaawansowane funkcje reagowania na alarm

Zaawansowane funkcje sterowania alarmami kamery korzystają z zasad logiki opartych o zdefiniowane reguły określające sposób zarządzania alarmami. W najprostszej formie, reguła może definiować, które wejście (wejścia) powinny uaktywniać określone wyjście (wyjścia). W bardziej złożonej wersji, wejścia i wyjścia można łączyć z określonymi wcześniej lub zdefiniowanymi przez użytkownika poleceniami, co umożliwia wykonywanie zaawansowanych funkcji obsługi kamery.

Znakomite maskowanie obszarów prywatnych

Kamera umożliwia ustawienie łącznie nawet 32 niezależnych masek prywatności, z czego 8 może być wyświetlanych w tej samej scenie. Istnieje możliwość zaprogramowania każdej z masek w kształcie ośmiokąta. Każda z masek szybko i płynnie zmienia swoje wymiary i kształty zapewniając niewidoczność zastąpionego obiektu.

Ustawienie AUTO prywatnego obszaru dostosowuje jego kolor do koloru otoczenia.

Dwa tryby podświetlenia

Kamera zawiera wbudowany trwały promiennik podczerwieni (IR) oraz diody LED emitujące światło białe.

Urządzenie pozwala obserwować obiekty nawet w całkowitej ciemności, zapewniając wysoką jakość obrazów bez względu na warunki oświetleniowe. Promiennik umożliwia Detekcja obiektów w maksymalnej odległości 320 m przy użyciu światła podczerwonego (850 nm) i 60 m, gdy jest używane światło białe.

W poniższej tabeli przedstawiono zastosowania dla każdego rodzaju diod LED.

Zastosowanie	Typ promiennika
Oświetlenie krótkiego zasięgu	Szerokokątne podczerwone diody LED o długości fali 850 nm
Oświetlenie dalekiego zasięgu	Wąskokokątne podczerwone diody LED o długości fali 850 nm
Identyfikacja i zapobieganie włamaniami	Światło białe (diody LED)

Urządzenia oświetlające IR

W miarę pogarszania się warunków oświetleniowych, kamera przełącza się w tryb monochromatyczny i automatycznie uaktywnia diody IR LED w promienniku. Tryb podczerwieni autom. dynamicznie steruje wiązką podczerwieni, aby dopasować zasięg i natężenie świecenia do cech obszaru w polu widzenia kamery. Natężenie wiązki jest kontrolowane automatycznie lub ręcznie w zależności od preferencji użytkownika. Zmniejszenie natężenia redukuje przeświecenie. Przy oświetlaniu na bliskie odległości szerokokątna podczerwona dioda LED wzmacnia świecenie, aby objąć całą scenę. Wraz z oddalaniem kamery od sceny coraz jaśniej świeci wąskokokątna podczerwona dioda LED.

Kamera posiada tryb promiennika, który umożliwia rozjaśnienie środka pola widzenia kamery światłem podczerwonym.

Promiennik światła białego

Tryb Światło białe umożliwia operatorom uchwycenie pełnych szczegółów sceny w kolorze. W razie potrzeby operatorzy mogą włączać i wyłączać diody LED Światło białe, co daje efekt odstrasżający. Operatorzy mogą ustawić automatyczny limit czasu dla trybu Światło białe. Po upływie zadanego czasu promiennik przechodzi w tryb podczerwieni. Operator może wyłączyć funkcję Światło białe na stałe lub w sektorze, aby zapobiec uruchomieniu w sytuacji, gdy Światło białe mogłoby to spowodować niebezpieczeństwo, np. rozproszenie kierowcy na drodze.

Przyciągnięcie w celu powiększenia

Nakreślenie czworokąta wewnątrz obrazu spowoduje, że kamera powiększy wskazany obszar.

Kryteria dozoru DORI

Kryteria dozoru DORI (wykrywanie/obserwacja/rozpoznawanie/identyfikacja), opisane w normie EN-62676-4, określają zdolność człowieka patrzącego na obraz z kamery do rozróżniania osób i obiektów znajdujących się w obszarze chronionym. Poniżej przedstawiono maksymalną odległość spełniania kryteriów dozoru DORI dla danej kombinacji kamery i obiektu:

DORI	Odległość obiektu
------	-------------------

	Szerokokątny 1X	TELE 30X	Szerokość sceny
Detekcja 25 px/m	91 m	2794 m (9167 ft)	102 m
Monitory 63 px/m	36 m	1109 m (3638 ft)	41 m
Rozpoznawanie 125 px/m	18 m	559 m (1834 ft)	20 m
Identyfikacja 250 px/m	9 m	280 m (919 ft)	10 m

Bezpieczeństwo danych

Aby zapewnić najwyższy poziom ochrony dostępu do urządzenia i transmisji danych, niezbędne są szczególne środki bezpieczeństwa. Podczas początkowej konfiguracji dostęp do kamery można uzyskać tylko przez bezpieczne kanały. Aby uzyskać dostęp do funkcji kamery, należy ustawić hasło na poziomie usługi.

Przeglądarka internetowa i podgląd dostępu klienta mogą zostać zabezpieczone za pomocą protokołu HTTPS lub innych bezpiecznych protokołów, obsługujących najnowszy protokół TLS 1.2 ze zaktualizowanymi mechanizmami szyfrowania, w tym szyfrowanie AES z 256-bitowymi kluczami. Kamera nie umożliwia instalacji oprogramowania. Obsługuje wyłącznie uwierzytelnione oprogramowanie układowe. Trzy poziomowa ochrona hasłem z zaleceniami dotyczącymi bezpieczeństwa pozwala użytkownikom dostosować dostęp do urządzenia. Dostępu do sieci i urządzenia chroni uwierzytelnianie sieci 802.1x z wykorzystaniem protokołu EAP/TLS. Obsługa zapory Embedded Login Firewall, wbudowanej platformy Trusted Platform Module (TPM) i infrastruktury klucza publicznego (PKI) zapewnia doskonałą ochronę przed atakami.

Zaawansowany certyfikat zapewnia:

- W razie potrzeby automatyczne generowanie certyfikatu z podpisem własnym
- Certyfikaty klienta i serwera do uwierzytelnienia.
- Certyfikaty klienta jako dowód autentyczności.
- Certyfikaty z szyfrowanymi kluczami prywatnymi.

Ochrona oprogramowania

Po ustawieniu konfiguracji kamery, jeśli chce się zapobiec jej zmianie, administratorzy systemu mogą włączyć ochronę oprogramowania, która zachowa konfigurację kamery. Wszelkie zmiany stanu ochrony i zmiany konfiguracji statycznej, przypadkowe lub celowe, spowodują przerwanie ochrony. Kamera wyśle wtedy komunikat alarmowy, który może być użyty w systemie zarządzania sygnałem wizyjnym w celu uruchomienia odpowiedniego scenariusza

alarmowego. Kamera tworzy osobny plik rejestru ze wszystkimi zmianami, które mają wpływ na stan ochrony.

Napęd i mechanizm PTZ

Kamera obsługuje 256 położeń zaprogramowanych oraz dwa rodzaje tras dozorowych: Położenie zaprogramowane oraz trasy zapisu i odtwarzania. Trasa Położenie zaprogramowane może składać się z nawet 256 położeń zaprogramowanych, z możliwością konfigurowania czasu przełączania między nimi i dostosowania do częstotliwości korzystania z każdego z położeń Położenie zaprogramowane. Kamera umożliwia również obsługę dwóch (2) zapisanych tras, których całkowity czas obejścia może wynosić 15 minut. Są to zapisane makrodefinicje złożone z czynności obsługi wykonywanych przez użytkownika, w tym obrotu, pochylenia i regulacji zoomu, które można później odtworzyć w sposób ciągły. Dokładność odtwarzania zaprogramowanego obrotu i pochylenia wynosi $\pm 0,1$ stopnia, co zapewnia za każdym razem podgląd tej samej sceny. Maksymalna prędkość obrotu w kamerze wynosi 240 stopni na sekundę, a maksymalna prędkość pochylenia — 100 stopni na sekundę. Najniższa możliwa prędkość obracania ręcznego to zaledwie 0,1 stopnia na sekundę. Kamera ma zakres obrotu ciągłego wynoszący maksymalnie 360 stopni.

Łatwa instalacja i serwis

Podobnie jak inne produkty z zakresu systemów wizyjnych IP firmy Bosch, kamery zostały zaprojektowane z myślą o zapewnieniu szybkiej i łatwej instalacji. Wszystkie obudowy posiadają wpuszczane wkręty i zatrzaski, które utrudniają ich otwarcie. Firma Bosch zaprojektowała kamerę przy założeniu, że kable i uchwyty są instalowane przed montażem kamery. Konstrukcja zawiasu umożliwia jednej osobie zaczepienie kamery do uchwytu. Również tylko jedna osoba wystarcza do podłączenia kabli bezpośrednio do kamery bez konieczności ich ponownego układania.

Obudowy zawieszane spełniają wymagania stopnia ochrony IP66, a ich zakres temperatury pracy wynosi do -40°C . Kamera jest w pełni zmontowana, wyposażona w osłonę przeciwsłoneczną i gotowa do montażu na ścianie lub rurze za pomocą odpowiedniego sprzętu montażowego (sprzedawane oddzielnie).

Firma Bosch oferuje możliwość osobnego zakupu pełnej gamy osprzętu i akcesoriów do montażu na ścianach, w narożnikach, na masztach, dachach, rurach i montażu sufitowego — zarówno w pomieszczeniach, jak i na zewnątrz — które umożliwiają łatwe dostosowanie kamery do indywidualnych wymagań danej lokalizacji.

Project Assistant

Aplikacja **Project Assistant** firmy Bosch jest najłatwiejszą w użyciu z dostępnych na rynku aplikacji do pierwszej instalacji i podstawowej konfiguracji kamer IP. Podstawową konfigurację można wykonać zdalnie i bez połączenia z kamerą, a następnie udostępnić ją innym pracownikom. Następnie, już na miejscu, można wgrać tę konfigurację do kamery, co znacznie ułatwia i skraca proces instalacji. Skonfigurowane wcześniej kamery można następnie dowolnie integrować. Aplikacja umożliwia łatwe wyświetlanie i regulację pola widzenia kamery. Generuje również automatycznie szczegółowy raport na temat kamer przekazanych do eksploatacji.

Certyfikaty i homologacje

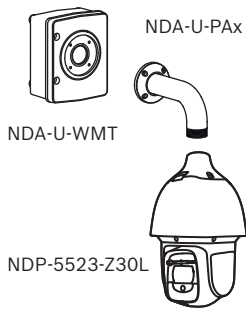
Aby zapoznać się z pełną listą wszystkich powiązanych certyfikacji/norm, należy zapoznać się z raportem Testy produktów, dostępnym w katalogu internetowym, na karcie Dokumenty na stronie produktu danego urządzenia. Jeśli dokument nie jest dostępny na stronie produktu, należy skontaktować się ze sprzedawcą.

Zgodność elektromagnetyczna (EMC)	FCC część 15, ICES-003 EN 55032:2015/AC:2016 EN 50130-4:2011 EN 50121-4
Standardy bezpieczeństwa	Zgodność z przepisami CE i normami UL, CSA, EN oraz IEC, w tym: UL 62368-1 EN 62368-1 EN 60950-1 CAN/CSA-C22.2 nr 62368-1-14 IEC 62368-1, wyd.2 IEC 60950-1, wyd.2 IEC 60950-22, wyd.2
Uwagi	UL, CE, WEEE, RCM, EAC, VCCI, FCC, RoHS, CMIM, BIS*

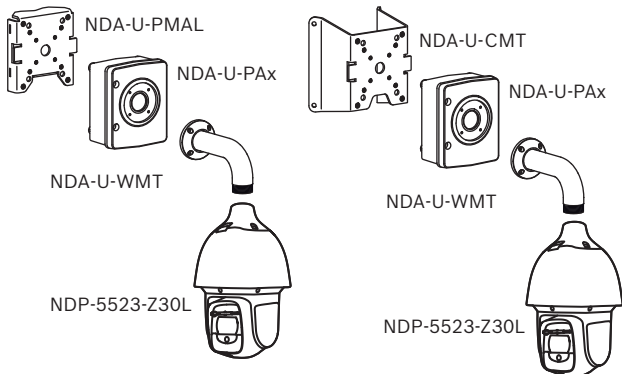
Uwaga: niektóre oznaczenia są dostępne tylko dla określonych modeli.

Obszar	Zgodność z przepisami/cechy jakości	
Europa	CE	Declaration of Conformity (DoC) (AUTODOME IP starlight 5100i, -IR)
Stany Zjednoczone	UL	UL-US-2013713-0 Certificate of Compliance (AUTODOME IP starlight 5100i IR (NDA-compliant))
	UL	IEC CB Test Certificate (AUTODOME IP starlight 5100i IR (NDA-compliant))

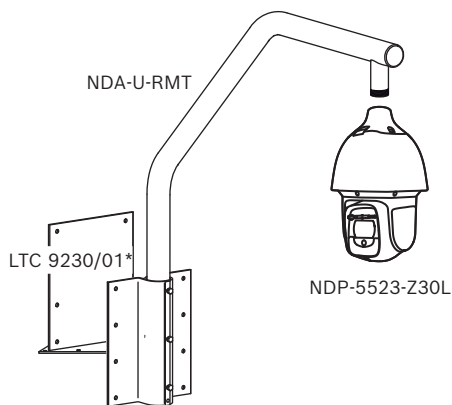
Uwagi dotyczące instalacji i konfiguracji



Rys. 1: Montaż ścienny z obudową (IP66)



Rys. 2: Mocowanie na słupie (IP66); uchwyt do montażu narożnego (IP66)

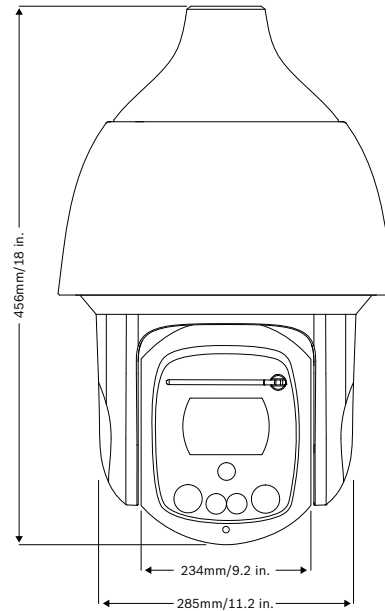


Rys. 3: Montaż na dachu (IP66)

*opcjonalny adapter do montażu na płaskim dachu

Więcej możliwości można znaleźć w [skrótym poradniku wyboru](#) na temat modułów i akcesoriów do montażu kamer.

Rysunki wymiarowe



Zawartość zestawu

Liczba	Komponent
1	Kamera AUTODOME IP starlight 5100i IR
1	Wkrętak, T15 Torx
4	Etykiety Adres MAC
1	Podstawa do montażu podwieszanego
2	Wkręt M4
1	Zestaw do uzyskania klasy szczelności IP66
1	Pianka PE
1	Klucz imbusowy 3/16"
1	Skrócona instrukcja instalacji
1	Instrukcje dotyczące bezpieczeństwa

Parametry techniczne

Typ przetwornika	CMOS HD 1/1,8 cala
Rozdzielczość przetwornika	2688 x 1520 (4 MP)
Obiektyw	30-krotny zoom z napędem silnikowym 6,6–198 mm Od F1.5 do F4.8
Zoom optyczny Pole widzenia (FOV)	2,1 ÷ 58,5°
Ogniskowanie	Automatyczne z możliwością regulacji ręcznej

Przysłona	Automatyczne z funkcją Priorytet przysłony
Zoom cyfrowy	16-krotny
Czułość nagrywania	3100 K, współczynnik odbicia 89%, 1/30, F1.5, 30 IRE
Kolor	0,0101 lx
Mono	0,0016 lx
Duży zakres dynamiki	133 dB
Zmierzony zgodnie z normą IEC 62676, część 5	108 dB
Wzmocnienie	ARW, zmienna od 6 dB do 78 dB
Czas otwarcia migawki elektronicznej (AES)	0,64 s do 1/66666 s
Stosunek sygnał/szum (SNR)	> 55 dB
Przełączanie między trybem dziennym/nocnym	Automatyczny filtr podczerwieni
Kompensacja tła (BLC)	Wł. / Wył. / Intelligent Auto Exposure (IAE)
Balans bieli	Podst. auto, Standard. auto, Automatycznie - lampa sodowa, Dominujący kolor auto, Ręczny
Tryb dzienny/nocny	Mono, Kolor, Auto
Funkcja trybu przeciwdziałania efektowi zamglenia	Poprawia widoczność podczas rejestrowania scen zamglonych lub o niskim kontraście.
Redukcja szumów	Intelligent Dynamic Noise Reduction
Sekcja/nazwy	16 niezależnych sektorów z nazwami po 20 znaków
Maski obszaru prywatności	32 odrębnie konfigurowane maski prywatności; maksymalnie 8 na położenie zaprogramowane; programowalne z 3, 4 lub 5 narożnikami; możliwość wyboru koloru czarnego, białego lub szarego oraz mozaiki, a także opcja „Auto”, w ramach której kamera wybiera najwyraźniejszy z trzech kolorów w scenie tła jako kolor wzoru.
Obsługiwane języki	Angielski, niemiecki, hiszpański, francuski, włoski, holenderski, polski, portugalski, rosyjski, japoński, chiński (uproszczony)

Inne funkcje	Inteligentna transmisja strumieniowa, przyciągnięcie w celu powiększenia
--------------	--

Video Content Analysis

Typ analizy	Essential Video Analytics
Konfiguracje	Cichy VCA / Profil 1/2 / Zaplanowano / Wyzwalanie w oparciu o zdarzenie
Reguły alarmowe (łączone)	Dowolny obiekt Obiekt w polu Przecięcie linii Wprowadź/pozostaw pole Podejrzane zachowanie Podążaj trasą Obiekt nieaktywny/usunięty Zliczanie Obłożenie Szacowanie gęstości tłumu Zmiana warunków Wyszukiwanie podobnych elementów
Filtry obiektów	Czas trw. Rozmiar Proporcje Prędkość Kierunek Kolor Klasy obiektów (4)
Kalibracja/informacje o geolokalizacji	Dane akcelerometru i wysokość kamery
Wykrywanie sabotażu	Maskowalne
Wykrywanie	Dźwięk

Oświetlenie sceny

Liczba diod LED w matrycy diod podczerwieni	4
Długość fali	850 nm
Kąt wiązki	10° FBIAM (wąski) 54° FBIAM (szeroki)
Zakres skutecznego działania, promiennik podczerwieni (na podstawie kryteriów DCRI)	
Wykrywanie	320 m
Monitory	250 m

Rozpoznawanie	150 m
Identyfikacja	100 m
Liczba diod LED, matryca diod światła białego	2
Temperatura barwowa	5600–6300 K
Kąt wiązki	55° FWHM
Natężenie światła (3 m)	90 lx

Zakres skutecznego działania, światło białe (na podstawie kryteriów DCRI)

Wykrywanie	60 m
Monitory	50 m
Rozpoznawanie	30 m
Identyfikacja	20 m

Właściwości fizyczne

Prędkość obrotu	Normalny: 0,1°/s–120°/s (obróć) Tryb turbo: 0,1°/s–240°/s (obróć)
Prędkość pochylenia	Normalny: 0,1°/s–100°/s (pochylenie)
Prędkość przechodzenia do położenia zaprogramowanego	Obrót: 240°/s Pochylenie: 100°/s Uwaga: Gdy temperatura pracy kamery spada poniżej 0°C, maksymalna prędkość przechodzenia do położenia zaprogramowanego wynosi 120°/s, tak aby zachować dokładność tego położenia.
Zakres obrotu	360° (ciągły)
Kąt pochylenia	-90° do 5° (automatyczne odwracanie o 190°)
Dokładność zaprogramowanego położenia	Standardowo ±0,1°
Położenia zaprogramowane	256
Trasy	Niestandardowe trasy rejestrowane: dwie (2) trady Położenie zaprogramowane, maksymalny całkowity czas trwania 30 minut: jedna (1) składająca się z maks. 256 kolejnych scen oraz jedna (1) dostosowana indywidualnie przez użytkownika z maksymalnie 256 scenami

Właściwości elektryczne

Źródło zasilania	24 VAC IEEE802.3bt, typ 3
------------------	-----------------------------

Pobór mocy (24 VAC / IEEE802.3bt, typ 3)	21,2 W / 29,5 VAC (wyłączona grzałka, wyłączone oświetlenie) Maksymalnie 39,4 W / 55,2 VAC (włączona grzałka, włączone oświetlenie) Podczas używania zasilania 24 VAC lub przez IEEE802.3bt w kamerze włącza się grzałka oraz maksymalne natężenie świecenia promiennika podczerwieni i Światło białe.
--	--

Sieć

Kompresja obrazu	H.265 H.264 M-JPEG
Strumieniowanie	Cztery (4) strumienie: dwa (2) konfigurowalne strumienie w H.264 lub H.265 Jeden (1) strumień tylko ramek I-frame wykorzystujący pierwszy strumień Jeden (1) strumień M-JPEG
Struktura GOP:	IP IBP IBBP
Maks. Częstotliwość odświeżania	60 kl./s w każdej rozdzielczości
Opóźnienie sygnału IP (typowo)	60 kl./s: 166 ms (typowo) 30 kl./s: 233 ms (typowo)

Sieć Ethernet	10/100BASE-T
Szyfrowanie	TLS 1.0, SSL, DES, 3DES, AES
Protokoły	IPv4, IPv6, UDP, TCP, HTTP, HTTPS, RTP/RTCP, IGMP V2/V3, ICMP, ICMPv6, RTSP, FTP, ARP, DHCP, APIPA (Auto-IP, link local address), NTP (SNTP), SNMP (V1, V3, MIB-II), 802.1x, DNS, DNSv6, DDNS (DynDNS.org, selfHOST.de, no-ip.com), SMTP, iSCSI, UPnP (SSDP), DiffServ (QoS), LLDP, SOAP, Dropbox™, CHAP, digest authentication

Rozdzielczość

1440p	2560 x 1440
1080p HD	1920 x 1080
720p HD	1280 x 720
1.3MP 5:4 (przycięcie)	1280 x 1024
D1 4:3 (przycięcie) (4:3)	704 x 576
640x480	640x480
432p SD	768 x 432
288p SD	512 x 288
144p SD	256 x 144

W poniższej tabeli podano średnią typową zoptymalizowaną szybkość transmisji w kb/s dla różnych częstotliwości odświeżania:

Szybkość transmisji 2560 x 1440

kl./s	H.264	H.265
60	7982	5973
30	4871	3662
25	4284	3218
15	3004	2240
8	1938	1458
4	1191	889
2	747	551
1	462	338

Rzeczywista szybkość transmisji może się różnić w zależności od sceny, ustawień obrazu i ustawień profilu nadajnika.

Dźwięk

Kompresja	G.711, częstotliwość próbkowania 8kHz L16, częstotliwość próbkowania 16kHz AAC, częstotliwość próbkowania 16kHz
Interfejs	1/1 Kanał wejściowy/wyjściowy

Lokalna pamięć masowa

Gniazdo karty pamięci	Obsługuje karty pamięci o maksymalnej pojemności 32 GB (microSDHC) / 2 TB (microSDXC) ((dostarczane przez użytkownika)). (do zapisu w formacie HD zalecana jest karta SD klasy 6 lub wyższej.)
-----------------------	--

Złącza dostępne dla użytkownika

Sieć Ethernet	RJ45 10/100 Base-T
Wejścia alarmowe	2
Wyjścia alarmowe	1 wyjście przekaz. 5 VDC, maks. 150 mA
Dźwięk	1 monofoniczne wejście liniowe, 1 monofoniczne wyjście liniowe

Wejście liniowe sygnału	94 kΩ (typowo), 1 Vrms (maks.)
Wyjście liniowe sygnału	1 kΩ (typowo), 1 Vrms (maks.)

Parametry środowiskowe

Stopień ochrony / standard	IP66
Zewnętrzne uderzenia mechaniczne (kod IK lub klasa odporności na uderzenia)	IEC 62262 IK10 (z wyjątkiem szklanego okienka wizjera/wycieraczki)
Temperatura pracy (Napięcie wejściowe 24 VAC)	Od -40°C do +60°C
Temperatura pracy (Napięcie wejściowe 802.3bt)	Od -40°C do +60°C
Wilgotność	Względna do 90%, bez kondensacji
Temperatura przechowywania	-40°C ÷ +60°C

Konstrukcja

Wymiary (szer. x głęb.)	285 mm x 456 mm
Masa	9,9 kg
Materiał obudowy	Aluminium
Materiał osłony przeciwsłonecznej	Aluminium
Materiał wizjera	Szkoło optyczne
Standardowy kolor	Biały (RAL 9003)
Standardowe wykończenie	Odporna na korozję, farba proszkowa
Wycieraczka	Wbudowana wycieraczka silikonowa o długim okresie eksploatacji

Informacje do zamówień

NDP-5523-Z30L-P PTZ 4MP HDR 30x IP66 wisz. IR
 Kamera kopułkowa PTZ, 4 MP HDR, 30-krotny zoom optyczny, przezroczysta, IP66, do zawieszania, podczerwień
 Zgodnie z normą NDAA
 Numer zamówienia **NDP-5523-Z30L-P | F.01U.385.090**

Reprezentowane przez:

Europe, Middle East, Africa:
 Bosch Security Systems B.V.
 P.O. Box 80002
 5600 JB Eindhoven, The Netherlands
 Phone: + 31 40 2577 284
 emea.securitysystems@bosch.com
 emea.boschsecurity.com

Germany:
 Bosch Sicherheitssysteme GmbH
 Robert-Bosch-Ring 5
 85630 Grasbrunn
 Germany
 www.boschsecurity.com